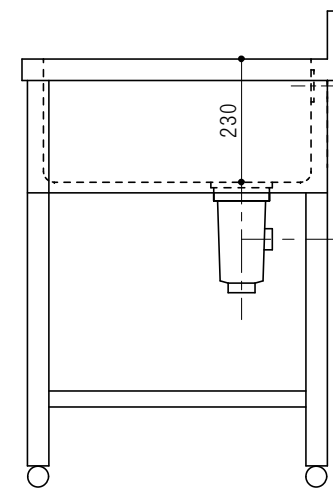


仕 様		
1	甲板槽	SUS430 厚サ0.8mm ミカキ仕上
2	化粧板	SUS430 厚サ0.8mm ミカキ仕上 3方貼
3	脚	SUS430 Lアングル 40x40x厚サ2mm
4	スノコ枠	SUS430 チャンネルスノコ 巾50xビッチ100
5	脚先	SUS430 φ40 アジャストホ-ル
6	オーバ-フロー	樹脂製目皿 塩ビ製シ-ャハ-ラホ-ス
7	排水トラフ	樹脂製φ115防臭排水トラフ(40A)
付属品		塩ビ製φ35シ-ャハ-ラホ-ス

W	D	H
750	450・600	800
900	450・600	800
1200	450・600	800
1500	450・600	800
1800	450・600	800

m/m

● バックガード無しも御座います。



現場名称	品名 2Sシンク	形式	寸法	縮尺 1/10	検図	台数	No.	高川産業株式会社
			W: D: H: 800 BG D: 30 H: 90	年月日	作図			