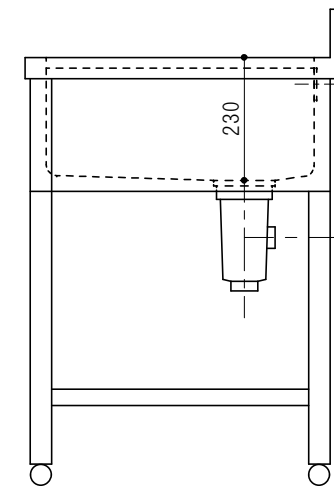
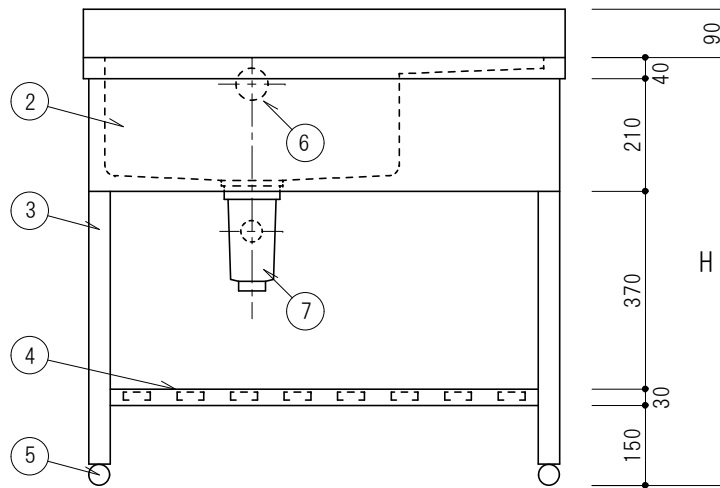


仕様		
1	甲板槽	SUS430 厚サ1.0mm ミカキ仕上
2	化粧板	SUS430 厚サ0.8mm ミカキ仕上 3方貼
3	スノコ枠	SUS430 チャンネルスノコ
4	脚	SUS430 Lアングル 40x40x厚サ2mm
5	脚先	SUS430 φ40 アジャスター
6	オーバーフロー	樹脂製目皿 塩ビ製ジヤバラホース
7	排水トラップ	樹脂製φ115防臭排水トラップ (40A)
付属品		塩ビ製φ35ジヤバラホース

m/m

W	D	a	b	H
900	450・600	550	270	800
1000	450・600	550	370	
1200	450・600	750	370	
1500	450・600	920	500	
1800	450・600	1100	620	

※ シンク 水切り左・右可能



現場名称	品名 1槽水切シンク	形式	寸法	縮尺 1/10	検図	台数	No.	高川産業株式会社
				年月日	作図			