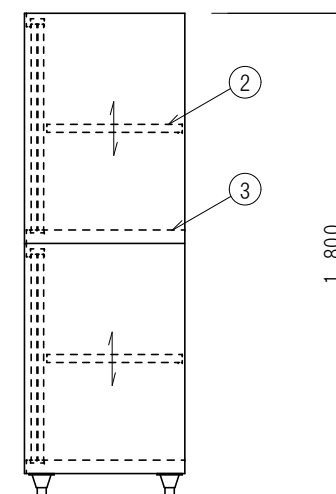
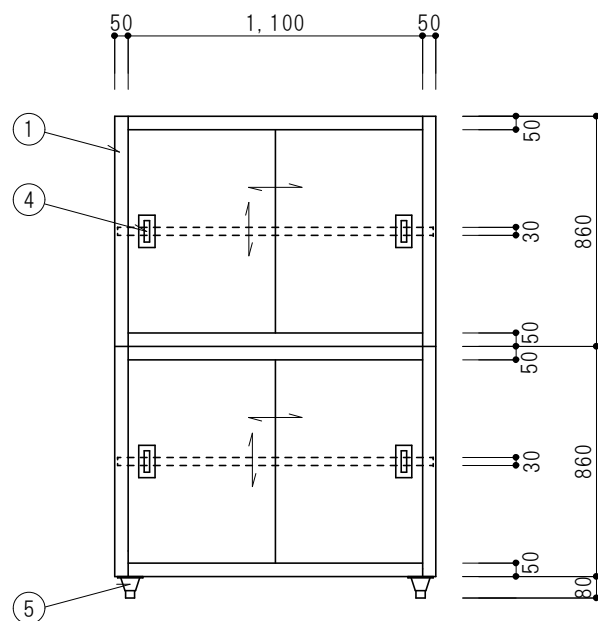


仕 様		
1	本体キャビネット	SUS430 厚サ0.8mm No. 4仕上
2	自在中棚	SUS430 厚サ0.8mm No. 4仕上
3	本体底板	SUS430 厚サ0.8mm No. 4仕上
4	扉	SUS430 厚サ0.8mm No. 4仕上 SUS304 角型引手
5	脚	SUS304 アジャスト

W	D	H
600	450・600	1800
750	450・600	
900	450・600	
1200	450・600	
1500	450・600	
1800	450・600	

m/m

※ 上・下2分割式



現場名称	品名 食器戸棚 (片面引違戸)	形式	寸法 W:1200 D: 600 H:1800	縮尺 1/20	検図	台数	No.	高川産業株式会社
				年月日	作図			