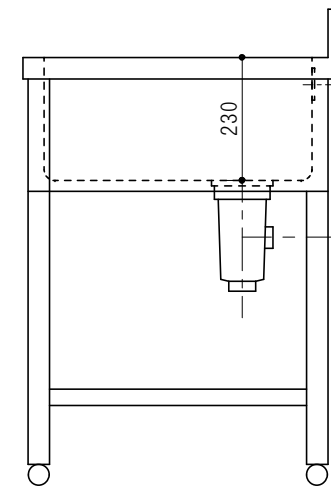
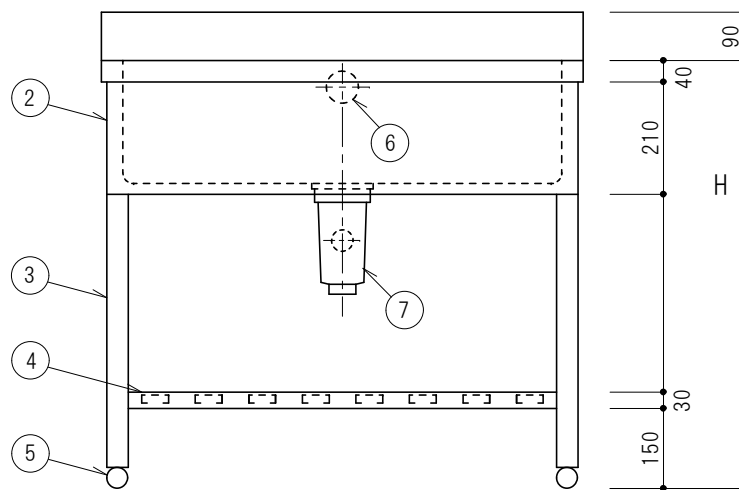


仕 様		
1	甲板槽	SUS430 厚φ0.8mm ミガキ仕上
2	化粧板	SUS430 厚φ0.8mm ミガキ仕上 3方貼
3	脚	SUS430 Lアングル 40x40x厚φ2mm
4	スノコ枠	SUS430 チャンネルスノコ 巾50xピッチ100
5	脚先	SUS430 φ40 アジャストホール
6	オーバーフロー	樹脂製目皿 塩ビ製ジヤバラホース
7	排水トラップ	樹脂製 φ115防臭排水トラップ (40A)
付属品		塩ビ製 φ35 ジヤバラホース

W	D	H
450	450・600	800
600	450・600	
750	450・600	
900	450・600	
1200	450・600	
1500	450・600	
1800	450・600	

m/m

● ハックガード無しも御座います。



現場名称	品名 1Sシンク	形式	寸法	縮尺 1/10	検図	台数	No.	高川産業株式会社
				年月日	作図			