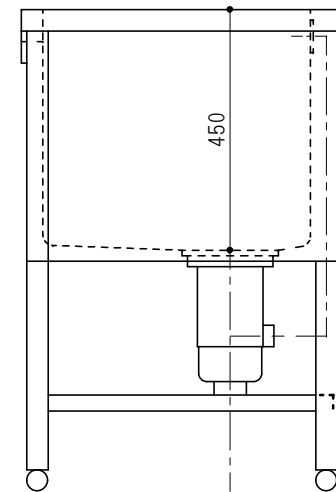
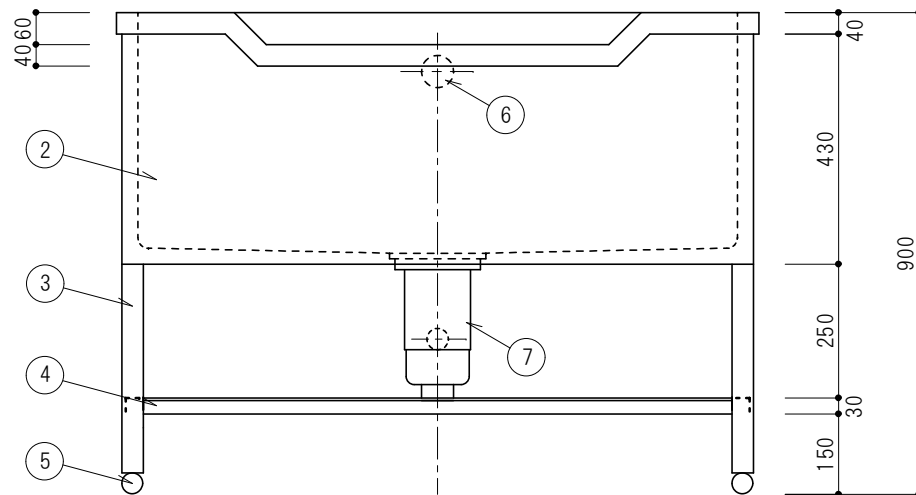


仕様		
1	天板	SUS430 厚 $\phi$ 1.0mm ミカキ仕上
2	化粧板	SUS430 厚 $\phi$ 0.8mm ミカキ仕上 3方貼
3	脚	SUS430 L $\phi$ 7 $\phi$ 40x40x厚 $\phi$ 2mm
4	脚枠	SUS430 L $\phi$ 7 $\phi$ 30x30x厚 $\phi$ 2mm 3方枠
5	脚先	SUS430 $\phi$ 40 アジャストホ-ル
6	オーバ-フロー	樹脂製目皿 塩ビ製シヤハ-ホ-ス
7	排水トラフ $\phi$	樹脂製 $\phi$ 180防臭排水トラフ $\phi$ (50A)
付属品		塩ビ製 $\phi$ 35シヤハ-ホ-ス



現場名称	品名 ドックバス 1S舟形シンク	形式	寸法 W:1200 D: 600 H: 900	縮尺 1/10	検図	台数	No.	高川産業株式会社
				年月日	作図			