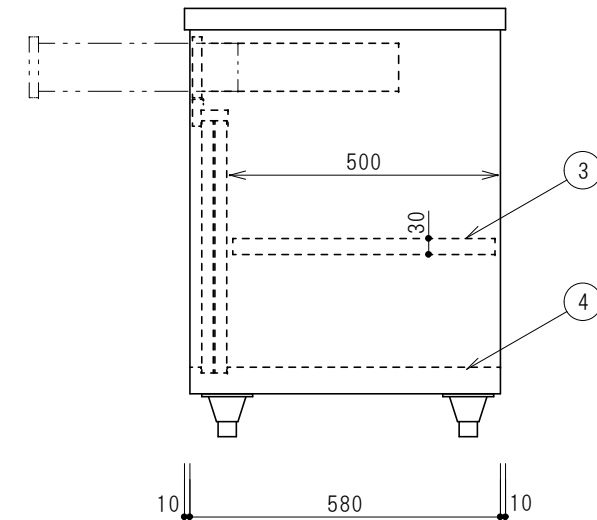


仕 様		
1	天板	SUS430 厚φ0.8mm No. 4仕上
2	側板	SUS430 厚φ0.8mm No. 4仕上
3	自在中棚	SUS430 厚φ0.8mm No. 4仕上
4	底板	SUS430 厚φ0.8mm No. 4仕上
5	引違戸	SUS430 厚φ0.8mm No. 4仕上 SUS304 角型引手
6	引出し	SUS430 厚φ0.8mm No. 4仕上 SUS304 角型引手
7	脚	SUS304

m/m	W	D	H	引出数
	600	450・600	800	1
	750	450・600		2
	900	450・600		2
	1200	450・600		3
	1500	450・600		4
	1800	450・600		4

※ 引出長さは共通です。



現場名称	品名 キャビネット(片面引出引違戸)	形式	寸法 W:1200 D: 600 H: 800	縮尺 1/10	検図	台数	No.	高川産業株式会社
				年月日	作図			